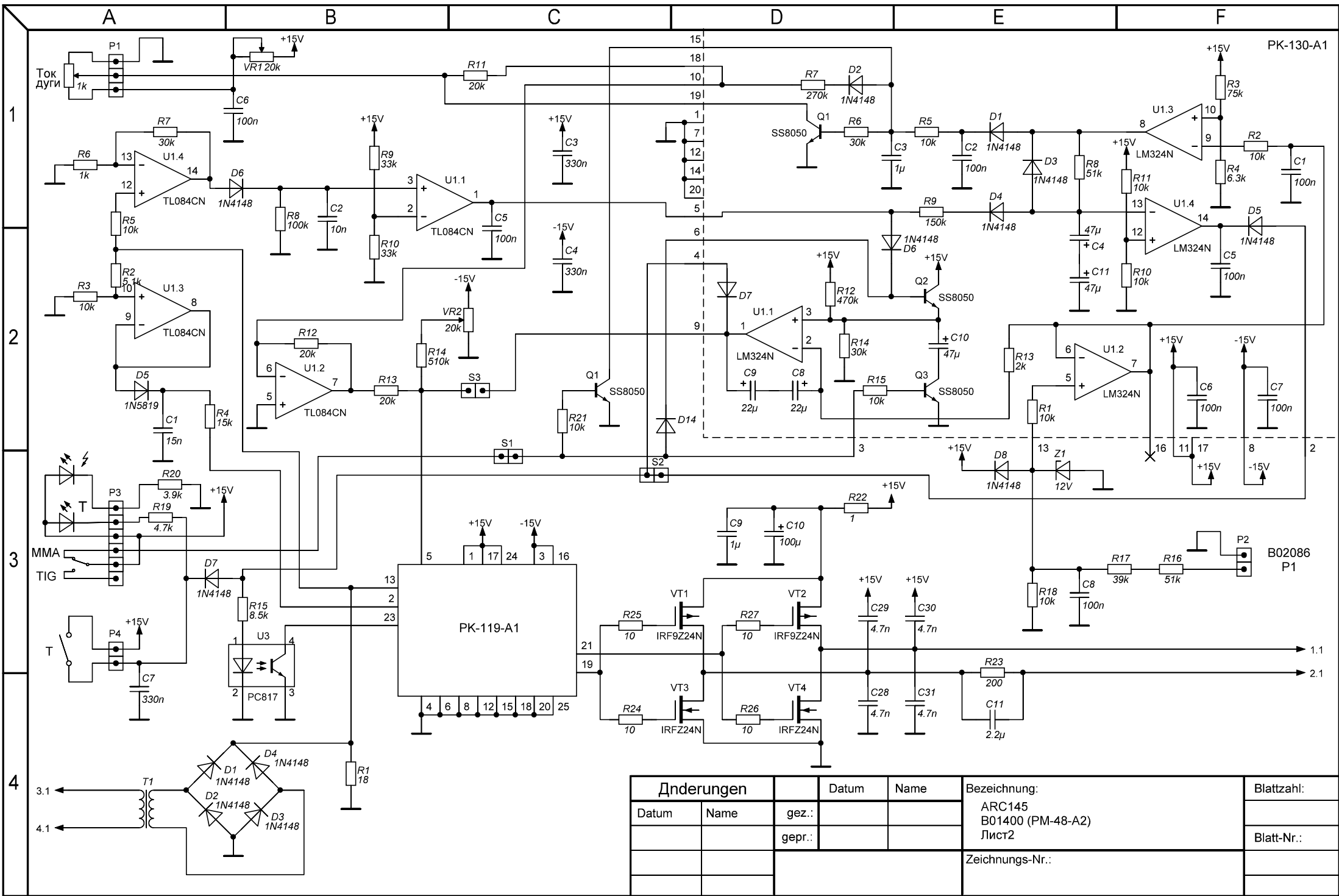
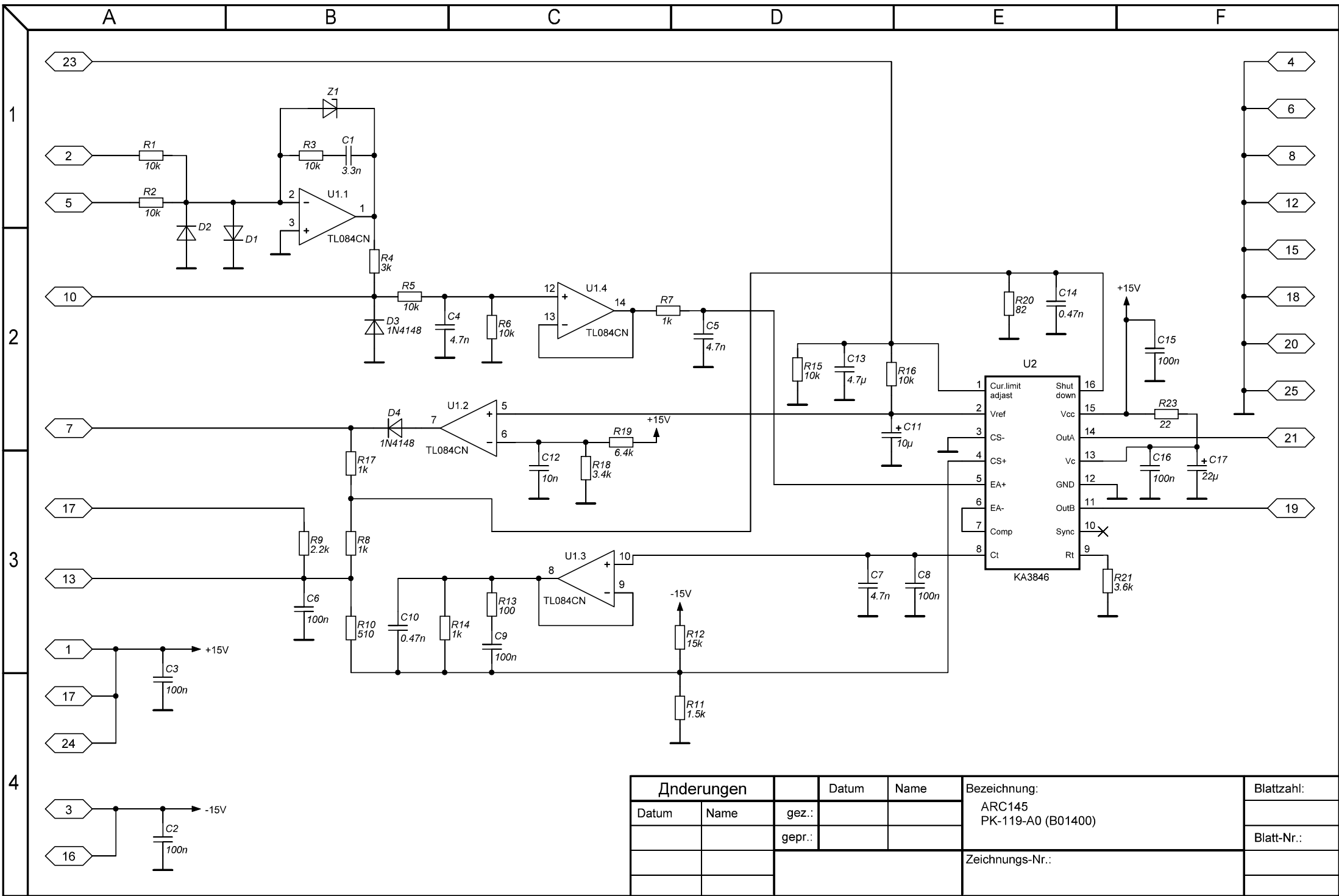


Änderungen		Datum	Name	Bezeichnung:	Blattzahl:
Datum	Name	gez.:		ARC145	
		gepr.:		B01400 (PM-48-A2)	
				Лист1	Blatt-Nr.:
				Zeichnungs-Nr.:	



Изменения			Дата	Имя	Обозначение: ARC145 B01400 (PM-48-A2) Лист 2	Листовой номер:
Дата	Имя	исп.:				
		исп.:			Обозначение чертежа:	



Änderungen			Datum	Name	Bezeichnung:	Blattzahl:
Datum	Name	gez.:			ARC145	
		gepr.:			PK-119-A0 (B01400)	
					Zeichnungs-Nr.:	

1

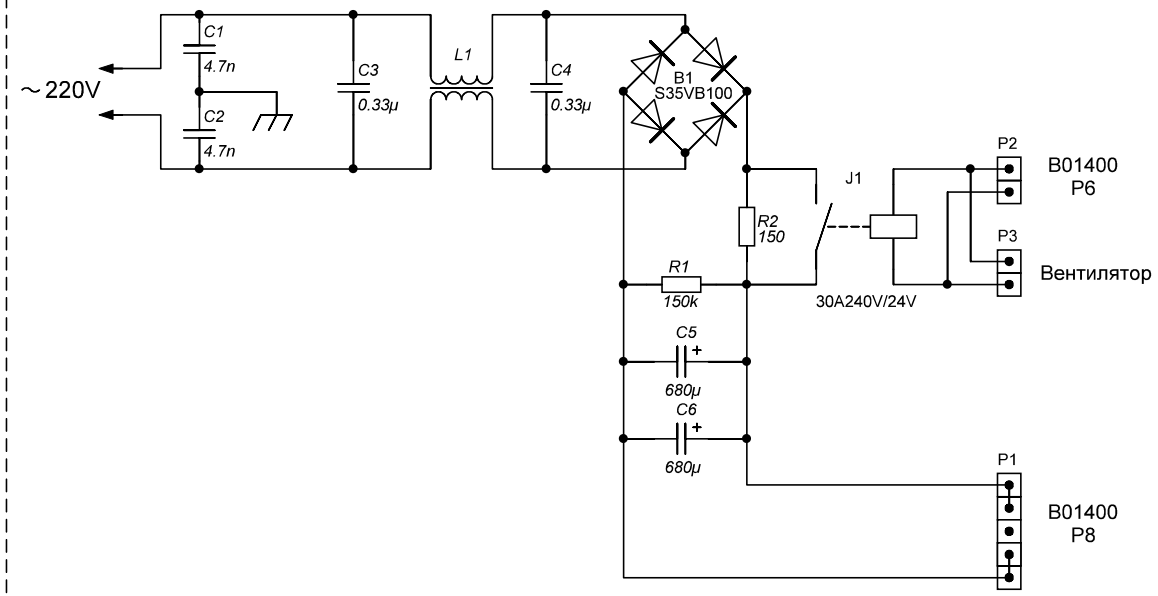
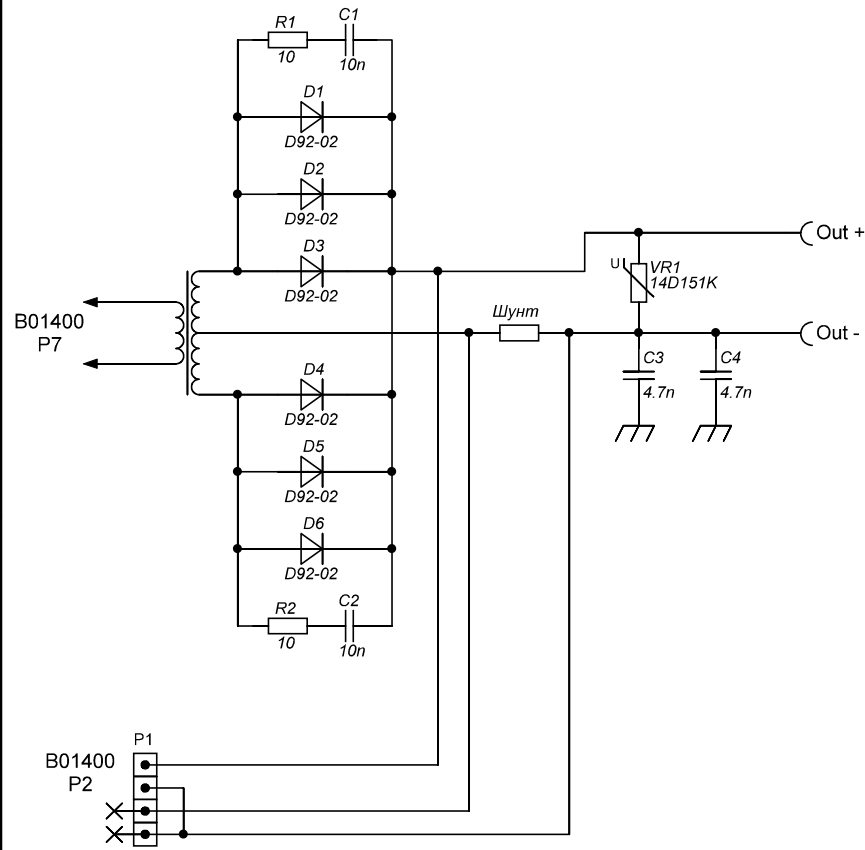
2

3

4

B02086

B03095
(PZ-73-A3)



Дндерungen		Datum	Name	Bezeichnung:	Blattzahl:
Datum	Name	gez.:		ARC145	
		gepr.:		B02086	
				B03095 (PZ-73-A3)	Blatt-Nr.:
				Zeichnungs-Nr.:	